

SELBSTSCHLIESSENDE AUTOMATISCHER LASTHAKEN IS



Voll automatisches Einhaken – Sicherung – Abhaken.
Verhinderung von Unfällen durch Besteigen der Last beim
Festhaken. Personen werden in der Gefahrenzone des
Hebens nicht gefährdet.

NEUER WEG ZU VERBESSERTE SICHERHET

Mit dem IS-Haken wird ein neuer Weg beschritten, um eine verbesserte Sicherheit und Einfachheit beim Heben von Lasten mit Auto- und Industriekranen zu erreichen.

- Einfache konstruktion
- Hohe zuverlässigkeit
- Einfache anwendung



FESTHAKEN AN

Zugösen oder Seilschlingen.



HEBEN

Durch Zug schliesst und sichert sich der Haken automatisch.



ABLADEN

Nach Beendigung des Ladvorganges muss der Haken noch weiter nach unten geführt werden, bevor er sich öffnet.



ABHAKEN

Bei Öffnung des Hakens befreit dieser sich selbsttätig von der Last.

Der IS-Haken besteht aus Haken, Gehäuse und Lasche. Der Haken ist aus geschmiedetem Stahl, Gehäuse und Lasche aus hochwertigem, legiertem Stahl gefertigt.

Ohne Belastung ist der Haken geöffnet an das Gehäuse gezogen. Die Haken spitze befindet sich dann in horizontaler Position, so dass eine Einführung in eine Öse bzw. ein Hebebeil vereinfacht wird.

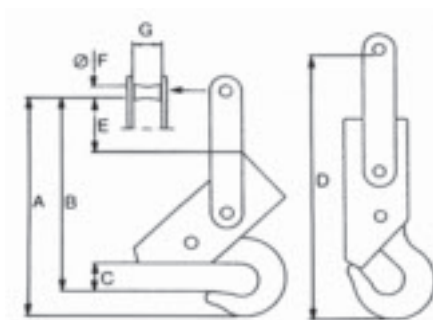
Durch eine Belastung verändert der Haken seine Position zu einer vertikalen Stellung, bei der gleichzeitig die Hakenöffnung geschlossen und gesichert wird. Diese Sicherung kann weder durch Hebe- oder Seitenkräfte abgebrochen noch beschädigt werden.

Der Haken bleibt auch nach Aufsetzen der Last gesichert. Dadurch besteht die Möglichkeit, einen erneuten Hebevorgang unter voller Sicherheit einzuleiten.

Um die Sicherung des Hakens zu öffnen, muss dieser noch weiter abgelassen werden, bis der Winkel zwischen dem Gehäuse und der Lasche 60 Grad beträgt. Wenn die Sicherung frei wird, schwenkt die Haken spitze wieder in die horizontale Ausgangsposition. Der Haken löst sich hiermit von dem Ladegut und ist für die nächste Lastaufnahme bereit.

IS ist vom Schwed. Reichsamt für Arbeiterschutz und Gewerbeaufsicht geprüft und zugelassen. Patentiert.

Transportbehälter als Zubehör.



IS	KAPAZITÄT		MASSE IN MM							GEWICHT CA. KG
	SICHERHEITSAKTOR 4:1	5:1	A	B	C	D	E	F	G	
2	2	1.6	310	280	60	340	80	20	42	3.0
5	5	4.2	360	325	50	430	90	36	67	6.7
10	10	8	490	425	65	580	110	44	58	15
15	15	12	525	460	80	625	115	54	72	24
20	20	16	580	500	80	700	130	65	83	37

Änderungen ohne Vorankündigung vorbehalten.

PIAB

Force Measurement

PIAB Sweden AB, Box 123, S-184 22 Åkersberga, Schweden.

Besuchsadresse: Stationsvägen 16.

Tel. Int +46-8-540 839 00. Fax Int +46-8-540 213 64.

Internet: www.piab.net E-mail: info.force@piab.se