

DYNAMOMETER



Zur Kraftmessung und Kontrolle des Gewichts, wo Genauigkeit, Zuverlässigkeit und Sicherheit verlangt wird. Als tragendes Element für Dauerbetrieb an Hebezeugen geeignet.



PIAB Dynamometer mit tragbarer Fernanzeige, Type 6:14.



PIAB Dynamometer mit Kontaktvorrichtung.



ANWENDUNGSBEREICHE

Das PIAB Dynamometer wird im Innen- und Aussenbetrieb zur mechanischen Kraft- und Gewichtsmessung

eingesetzt. Auf Wunsch können die Geräte mit Fernanzeigen ausgerüstet werden.

FUNKTION

Die Skalentrommel wird über eine Steilspindel durch die Bewegung der Zugstange angetrieben. Das kraftaufnehmende Federpaket besteht aus

einzelgefertigten Tellerfedern, die so bemessen sind, dass Ermüdungerscheinungen sowie Überlastungen nicht auftreten.

KORROSIONSSCHUTZ

Das PIAB Dynamometer ist vollkommen druckdicht gekapselt. Jedes Gerät wird mit Überdruck geprüft, wobei kein Druckverlust auftreten darf.

Die Geräte sind aussen verzinkt und chromatisiert. Für den Einsatz in

aggressiver Umgebungsluft (Säuredämpfe etc.) kann das Dynamometer zusätzlich mit einer Polyesterlackierung geschützt werden. Eine Vernickelung ist ebenfalls möglich.

SICHERHEIT

Der Sicherheitsfaktor ist grösser als 5:1 (garantierter Bruchwiderstand des 5-fachen vom max. Messbereich). Die Prüfungen wurden bei der Schwedischen Staatlichen Materialprüfanstalt durchgeführt. Die Dynamometer können ohne Einfluss auf die Messgenauigkeit 100% überlastet werden. Die Dynamometer der Typen M-G besitzen Aufnahmeösen aus gesenkgeschmiedetem Stahl St 52-3N, DIN 17100 mit einer Kerbschlagfestigkeit bis -20°C . Der

O-Ring der Zugstange wird zusätzlich durch eine Neoprenmembran geschützt. Bei sehr schnellen Entlastungen, z.B. bei Zerreißversuchen, wird die Rückbewegung der Zugstange durch eine Spezialtellerfeder gedämpft. Das PIAB Dynamometer ist als tragendes Element für den Dauerbetrieb an Hebezeugen sowie für Kontrolle von Prüfungsgewichten bei Kranbesichtigung vom Schwedischen Reichsamt für Arbeiterschutz und Gewerbeaufsicht zugelassen.

DYNAMOMETER MIT FERNGEBER

Das PIAB Dynamometer wird für diesen Zweck zusätzlich mit einem Präzisionspotentiometer ausgerüstet, das mit der Dynamometerskala gekoppelt ist. Der elektr. Widerstand verändert sich im Verhältnis zu der Belastung des Dynamometers und wird über ein Kabel auf ein Anzeigegerät gegeben. Die Skala des Anzeigegerätes wird zusammen mit dem Dynamometer geeicht und hat die gleiche Fertigungsnummer.

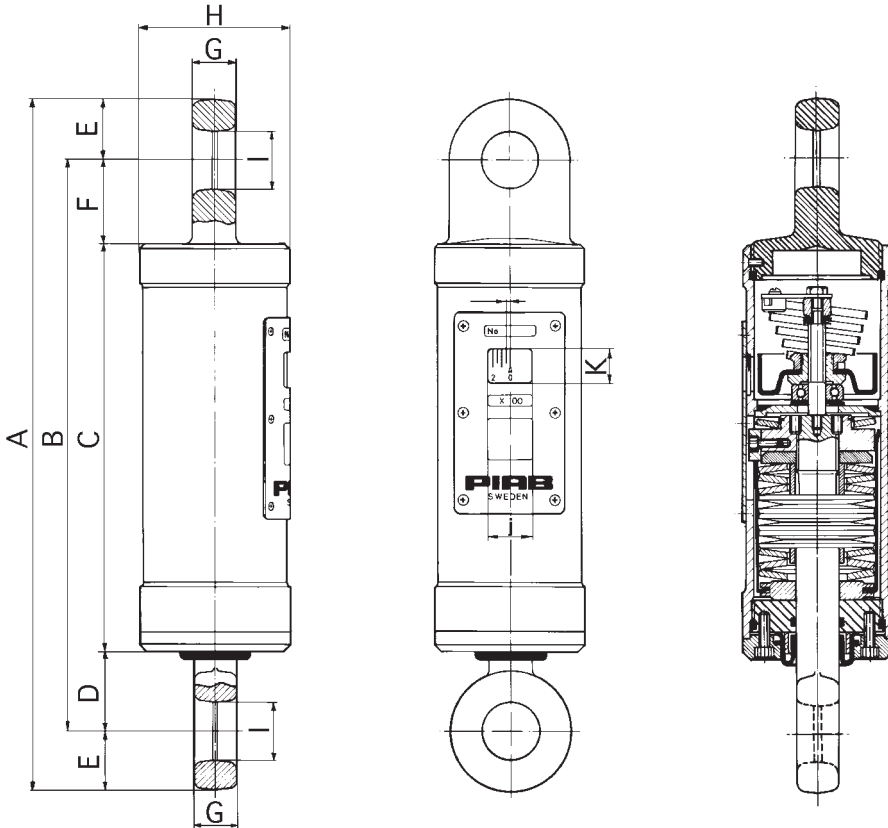
Das Anschlusskabel am Dynamometer ist 0,5 m lang und mit einem Stecker Schutzart IP 65 versehen. Es kann auch ohne Stecker, 2 m lang, geliefert werden.

Wird das Dynamometer mit Ferngeber ohne Fernanzeigegerät geliefert, wird eine mindestens 10 Werte umfassende Widerstandstabelle beigelegt.

DYNAMOMETER MIT KONTAKTVORRICHTUNG

Das PIAB Dynamometer kann mit einer angebauten über den gesamten Messbereich verstellbaren Grenzkontakteinrichtung versehen werden. Der eingebaute Mikroschalter, der über die Zugstange betätigt wird, löst bei

einem bestimmten eingestellten Wert eine potentialfreie Kontaktfunktion aus. Für weitere Information, sehen Sie bitte unsere Broschüre "Dynamometer mit Kontaktvorrichtung".



TECHNISCHE DATEN

MESSFEHLER
Max. ± 0,6% vom Skalenendwert.

ARBEITSTEMPERATUR
Max. +60°C.

TARIERUNG
Ca. 10%. Zwecks Werksvortarierung sollte das Taragewicht bei Bestellung aufgegeben werden. (Höhere Genauigkeit.)

SKALA
Weiss mit schwarzer Beschriftung. Die Skalenteilung kann in allen bekannten Einheiten ausgeführt werden. (kg, kp, N, lb., cwt. usw.)

SCHUTZART
IP 67, gemäss IEC 529 NEMA 4X

ART.NO.	TYP	KAPAZITÄT	SKALENTEILUNG		EIGENGEWICHT KG	MASSE MM										
			1	MM		A	B	C	D	E	F	G	H	I	J x K	
300015	K *	0- 250 kg	5 kg	2,2	1,9 kg	266	230	165	42	18	23	20	50	17	24x20	
300020	A *	0- 500 kg	10 kg	2												
300025	B *	0- 1000 kg	20 kg													
**)	300230	B x 1,5	0- 1500 kg	50 kg	3,6	2,3 kg	292	256	191	42	18	23	20	50	17	
	300030	M	0- 2000 kg	25 kg	2,3	7,8 kg	395	327	234	45	34	48	25	86	33	26x20
	300035	O	0- 3000 kg	50 kg	2,5											
	300040	Q	0- 5000 kg	50 kg	2,5	15 kg	413	329	230	45	42	55	30	122	40	
	300045	S	0- 10000 kg	100 kg	3,5	26,5 kg	495	385	260	60	55	65	45	149	56	
	300050	U	0- 20000 kg	200 kg	4,2	78 kg	675	505	300	102	85	103	70	228	81	65x23
	300055	G	0- 25000 kg	200 kg												
	300060	E	0- 50000 kg	250 kg												

Max. Hub der Zugstange = 10 mm.

*Wenn ein Ferngeber in die Typen K-B eingebaut wird, erhöhen sich die Masse a, b und c um ca 56 mm. Änderungen ohne Vorankündigung vorbehalten.

***) Sicherheitsfaktor 4:1

ANWENDUNGSGEBIET FÜR PIAB DYNAMOMETER

Beim Freileitungsbau muss die Zugkraft unbedingt gemessen werden. In der ganzen Welt kommt das leichte und unempfindliche PIAB Dynamometer zum Einsatz.



Hier wird ein Rettungsring bei der Feuerwehr mit einem Dynamometer überprüft.



Das PIAB Dynamometer mit eingebautem Ferngeber überwacht die erlaubte Höchstbelastung. Gewichtsmessungen und das Einstellen der Schaltpunkte erfolgen auf einem Fernanzeigergerät im Führerhaus.



PIAB™

Force Measurement

PIAB Sweden AB, Box 123, S-184 22 Åkersberga, Schweden.
Besuchsadresse: Stationsvägen 16.
Tel. Int +46-8-540 839 00. Fax Int +46-8-540 213 64.
Internet: www.piab.se/force E-mail: info@piab.se