

# BELASTUNGSINDIKATOR



PIAB Belastungsindikator schützt gegen Überlast, überwacht und regelt Zugkräfte. Betriebssicher, hohe Reproduzierbarkeit. Entspricht der Schutzart IP 67 gemäss IEC 529.

**PIAB**

## ANWENDUNGSGEBIET

---

Der PIAB Belastungsindikator wird als Überlastschutz an Kranen, Hebezeugen und zur Überwachung von Gurtspannungen an Gummi- und

Stahlbandförderanlagen sowie zur automatischen Abschaltung an Dosieranlagen eingesetzt.

## FUNKTION

---

Die Mikroschalter werden über die Bewegung der Zugstange durch federbelastete Stössel betätigt. Das kraftaufnehmende Federpaket besteht aus

einzelgefertigten Tellerfedern, die so bemessen sind, dass Ermüdungserscheinungen nicht auftreten. Die Tellerfedern können nicht überlastet werden.

## KORROSIONSSCHUTZ

---

Der PIAB Belastungsindikator ist vollkommen druckdicht. Jedes Gerät wird mit Überdruck geprüft. Der Belastungsindikator ist aussen verzinkt und weisschromatisiert.

Für den Einsatz in aggressiver Umgebung kann der Belastungsindikator in polyurethane lackierter Ausführung geliefert werden.

## SICHERHEIT

---

Sicherheitsfaktor 5:1 (garantierter Bruchwiderstand vom 5-fachen des Nennwertes).

Der PIAB Belastungsindikator kann ohne Einfluss auf die Schaltgenauigkeit um 100% überlastet werden. Da die Übertragungsvorrichtungen zwischen Zugstange und Mikroschalter federbelastet sind, ist der Belastungsindikator gegen schwere Stossbelastungen und schnelle Entlastungen unempfindlich.

Die Zugstange und die obere Aufhängeöse der Typen IMB-IG sind aus gesenkgeschmiedetem Stahl SIS 2174 – St 52-3N, DIN 17100 – mit einer garantierten Schlagfestigkeit bis -20°C hergestellt.

Der eingestellte Wert des Mikroschalters wird durch ein Aluminiumschild – auf dem der eingestellte Wert eingraviert ist – gesichert. Dieses Schild ist durch Schrauben und einen Zweikomponentenkleber fest mit dem Gehäuse verbunden.

## KONTAKTFUNKTION

---

Der PIAB Belastungsindikator mit 1 oder 2 Mikroschaltern ist mit Wechslerkontakten je Schalter ausgerüstet. Der Belastungsindikator mit 3, 4 oder 5 Mikroschaltern hat entweder eine öffnende oder schliessende Kontaktfunktion je Schalter.

Wenn bei Bestellung nichts abweichendes angegeben ist, werden diese mit öffnender Kontaktfunktion (geschlossene Kontakte in Ruhestellung) und für steigende Belastung eingestellt. Für fallende Belastung, z.B. Schlaffseilsicherung, wird der Mikroschalter als schliessende Kontaktfunktion ausgeführt (offener Kontakt in Ruhestellung). Arbeitet der Belastungsindikator in Sicherheitseinrichtungen, sollte immer eine öffnende Kontaktfunktion Verwendung finden.

Der Mikroschalter ist mit goldplattier-

ten Silberkontakten bestückt.

Dadurch ist auch der Einsatz bei sehr geringen Strömen gegeben (unter 10V bzw. 60 mA).

Die Differenz zwischen der Schaltfunktion bei steigender und fallender Belastung beträgt etwa 3% vom Endwert. Diese Hysterisis verringert sich bei niedrigen und vergrössert sich bei hohen Belastungen. Um das sogenannte "Flattern" der Schaltelemente bzw. der Relais bei schwankender Belastung zu verhindern, kann ein Zeitrelais, das ein Wiedereinschalten des Hebevoranges verzögert, eingesetzt werden. Bei fallender Belastung werden spezielle Mikroschalter mit kleiner Hysterisis eingesetzt. Der PIAB Belastungsindikator kann mit jeder gewünschten Gewichtseinheit beschriftet und eingestellt werden.

CE



## TECHNISCHE DATEN

**ARBEITSTEMPERATUR**  
*Bei Dauerbetrieb max. +60°C .*  
*In Sonderanfertigung wird der Belastungsindikator für Temperaturen bis 200°C geliefert.*

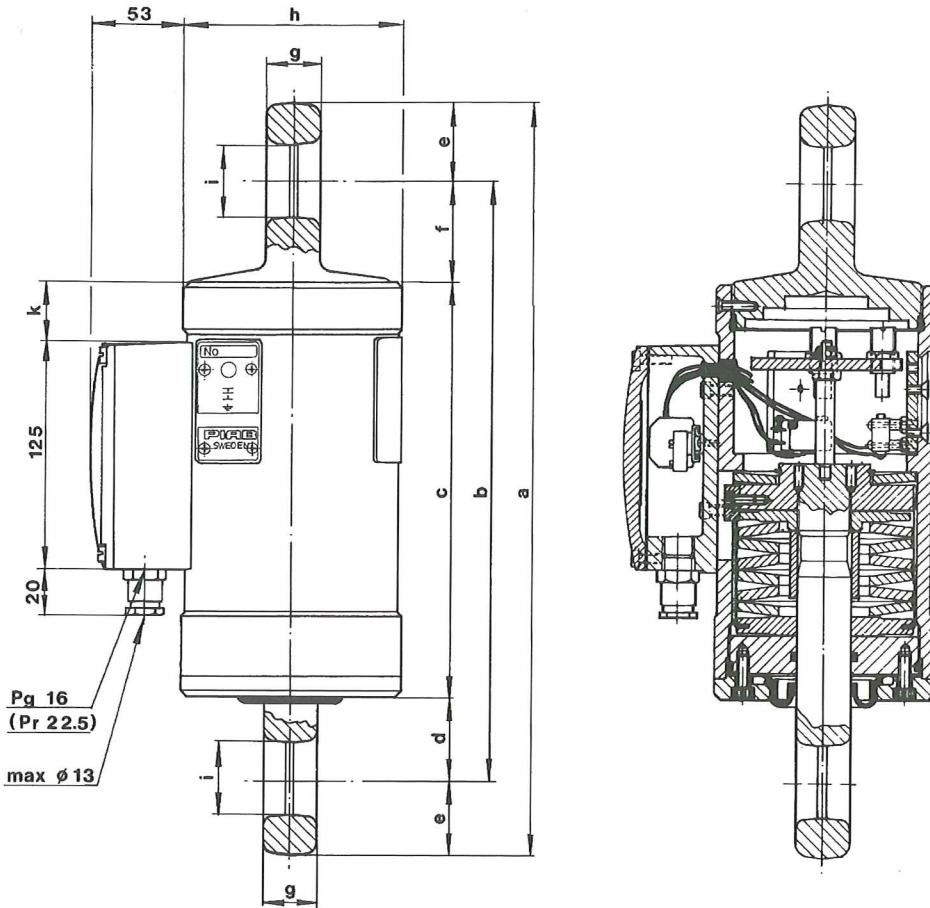
**GENAUIGKEIT**  
*Die Reproduzierbarkeit der Belastungsindikator ist ±0,6% von max. Kapazität.*

**KONTAKTBELASTUNG**  
*Max. 250 VAC, 500 VA, 3A.*

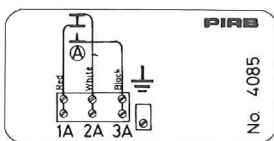
**KABELQUERSCHNITT**  
*Max. 4 mm<sup>2</sup>.*

**DIE MECHANISCHE LEBENSDAUER DER MIKROSCHALTER**  
*2 milj. Schaltungen.*

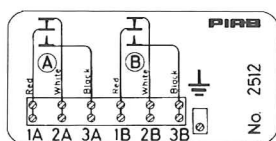
**SCHUTZART**  
*IP 67, gemäss IEC 529.*



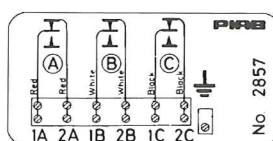
## ANSCHLÜSSE



Ein Mikroschalter



Zwei Mikroschalter



Drei Mikroschalter

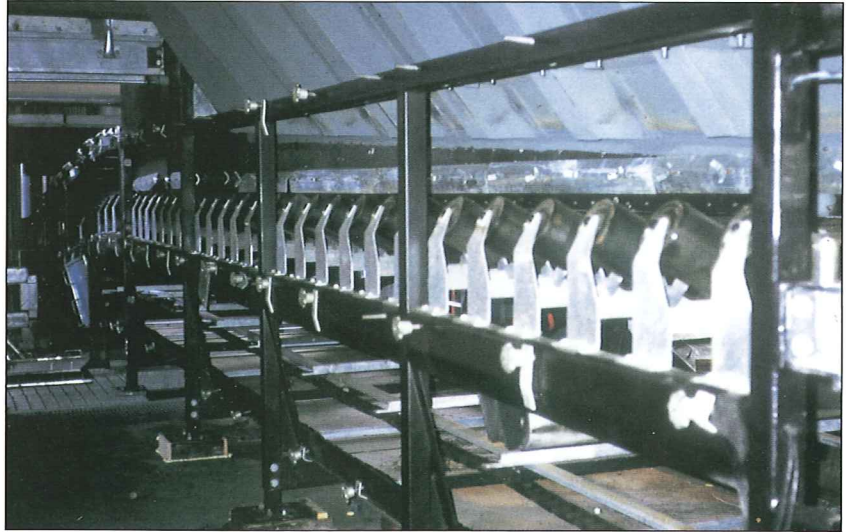
TYPE/ANZAHL MIKRO-SCHALTER	KAPAZITÄT KG	EIGEN-GEWICHT (KG)	MASSE (MM)									
			A	B	C	D	E	F	G	H	I	K
IMB/ 1-3	1000											
IM/ 1-3	2000	9,5	395	327	234	45	34	48	25	86	33	29
IO/ 1-3	3000											
IQ/ 1-5	5000	17,5	413	329	230	45	42	55	30	122	40	35
IS/ 1-5	10000	29,5	495	385	260	60	55	65	45	149	56	40
IG/ 1-5	25000	81	675	505	300	102	85	103	70	228	81	64
IE/ 1-5	50000	129	831	631	387	123	100	121	95	234	115	74

Bewegung der Zugstange bei voller Belastung: etwa 10 mm.  
 Änderungen ohne Vorankündigung vorbehalten.



# ANWENDUNGSBEISPIELE FÜR PIAB BELASTUNGSINDIKATOR

*PIAB Belastungsindikator  
zur automatischen Über-  
wachung von Gurtspan-  
nungen an Förderanlagen.*



*PIAB Belastungsindikator  
als Überlastschutz und  
Lastmomentbegrenzer an  
Kranen.*



*PIAB Belastungsindikator  
als Überlastschutz an  
Brückenkränen.*



**GIGASENSE**  
Force Measurement

Gigasense AB • P.O. Box 123  
SE-184 22 ÅKERSBERGA • Sweden  
e-mail [info@gigasense.se](mailto:info@gigasense.se) • [www.gigasense.se](http://www.gigasense.se)